

HARDOX ハルドックス耐摩耗鋼板
STRENX スtrenクス高強度構造用鋼板
DOCOL ドコール冷間圧延鋼板

曲げ加工

SSAB

このカタログは、SSAB の高強度鋼板、HARDOX ハルドックス耐摩耗鋼板、STRENX ストレンクス高強度構造用鋼板及び DOCOL ドコール冷間圧延鋼板の曲げ加工の方法を説明しています。このカタログは曲げ加工の手引書であり、また、最適な曲げ加工を実現するための方法を知っていただくためのものです。

高強度鋼板の曲げ加工は決して困難な作業ではなく、幾つかの点を考慮する必要があるだけです。その考慮すべき点をこのカタログで説明しています。

最適な曲げ加工精度を得るためには、純度が高く、不純物の少ない鋼板であることが特に重要であり、SSAB の最新の設備が、高い水準の表面品質、公差及び機械的特性を提供しています。

曲げ加工前の準備

- まず、圧延方向の確認をしてください。可能であれば、圧延方向に直角に曲げ加工線を合わせてください。圧延方向に直角曲げの方が、圧延方向に平行に曲げる場合よりも、よりタイトに曲げることが可能です(図 1 参照)。
- 次に鋼板表面の確認をお願いします。表面傷は曲げ加工性を悪くし、時に割れの原因となります。厚板の場合、引っかき傷や錆のような表面不良は、丁寧にグラインダー処理をすることにより、ほとんど除去することができます。傷のグラインダー除去は、曲げ加工ラインに対して直角に行うのがベストです。
- 熱切断及び剪断エッジ箇所はバリ取りを行い、グラインダーで角取りを行ってください。
- 曲げ金型の状態を確認してください。
- 曲げ金型の摩耗を避けるため、材料よりも硬い金型を使用してください。
- 曲げ金型とその設定が、このカタログの推奨条件に従っているかを確認してください。

図 1 : 圧延方向に対して直角曲げの例



金型へのダメージを避けるため、受け金型のエッジは常に曲げる材料以上に硬くしなければなりません。簡単な方法として、受け金型の両端を溝加工し、その溝にグリースを施した丸棒を装着する、例えば、硬化処理した丸棒などがお勧めです。受け金型の端の径は、少なくとも曲げる材料板厚の半分以上が必要です。

考慮すべき点

- 安全第一で現場の指示に従い、有資格者のみがプレス機械の周辺で作業してください。高張力鋼板を曲げる際には、決して機械の前に立たないでください。
- 押し型と曲げる材料が受け金型の底につかないようにしてください。
- スプリングバックを考慮してください。一度曲げた箇所は、著しく曲げ加工性が劣化していますので、曲げ形状を修正するための曲げ直しは、実施しないでください。
- 一般的に曲げトン数、スプリングバックそして推奨最小曲げ押し型径は、鋼板の強度に比例して増加します。
- ストレックス高強度構造用鋼板とハルドックス耐摩耗鋼板には、多くの場合、圧延方向直角に刻印がされており、割れリスク回避のために、この刻印箇所に曲げラインがこないようにしてください。
- 過度なブラスト処理は曲げ加工性に悪影響を及ぼす可能性があります。ストレックス高強度構造用鋼板とハルドックス耐摩耗鋼板の曲げ推奨条件は、ブラスト処理後錆止め塗装を施した鋼板でのテストデータに基づいています。薄板のストレックスとドコールに関しては、黒皮状態でのテストデータに基づいています。
- 高い引張率は曲げによる局部的温度上昇の原因になります。特に板厚 20 mm 以上においてこの熱影響が曲げ加工性に悪影響を及ぼす可能性がありますので、曲げる材料への熱影響を避けるために、可能な限り曲げ速度を落としてください。

曲げ金型

受け型の幅

受け型の幅を広げると曲げ加工圧は少なくて済みますが、スプリングバックは増加します。また、受け型の開きで、曲げる鋼板が受け型底部に接触することなく、スプリングバックを考慮したオーバー・ベンディングを可能にすることを理解してください。多くの場合、受け型の開きを大きくすることで、曲げ部分の応力集中を低下できるメリットがあります。また、曲げる鋼板と押し型の間に十分な開き空間があることを確認し、押し型受け型に変形が出ないようにしてください。推奨最小受け型開き幅に関しては、表 2 と表 3 を参照してください。

受け型両端の R (半径) は、最低でも曲げる鋼板板厚の半分以上してください。一方で受け型の開きは受け型両端の圧力を減少させるために大きくする必要があり、そのことによって、金型跡がつくりリスクをかなり減らすことができます。

押し型

受け型の幅と同様に、押し型の R (半径) も最も重要な点です。高張力鋼板を曲げる際、最終的にその高張力鋼板の内曲げ R は押し型の R よりも小さいのが一般的です (図 3 参照)。曲げる鋼板と曲げ型との摩擦が少ない場合は、その兆候が顕著に現れます。

500Mpa 以上の降伏点を持つ鋼板の場合、押し型の R は曲げたい内 R と同じか、もしくはそれより少し大きい R のものを推奨します。90 度曲げにおける推奨最小曲げ R は P 7 の表 2 と表 3 を参照してください。

図 2 : 曲げ

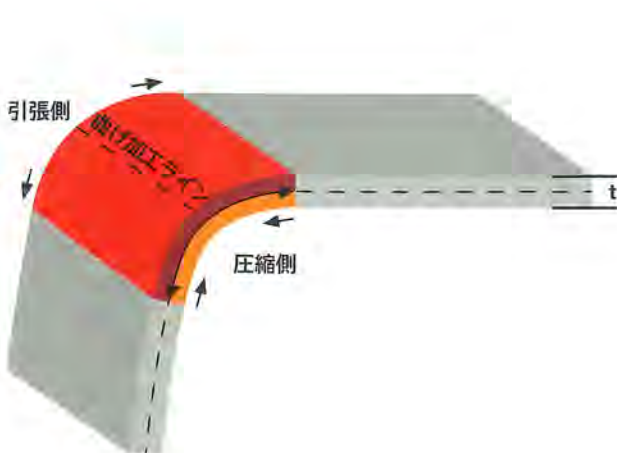
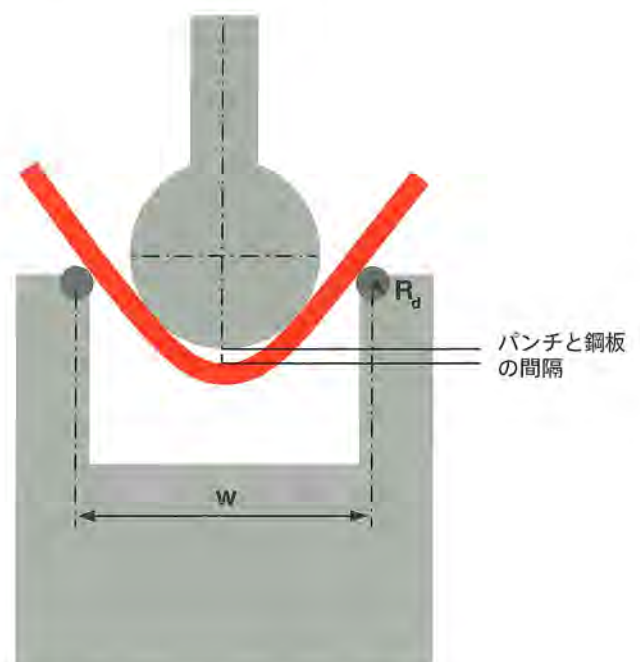


図 3 : 曲げ加工時の鋼板との間隔



押し型の状態

高張力鋼板を曲げる際、鋼板と曲げ型との接触圧の増加によって、曲げ型も多少は摩耗します。定期的に曲げ型の状態を確認し、押し型と受け型両端のR(半径)を定期的に確認してください。割れる可能性がある材料を曲げると、圧縮の力が働いている側から割れ始めます(図2参照)。これは多くの場合、押し型に問題がある際に発生しますので、曲げ型の端は常にクリーンでダメージの無い状態であることを確認ください。

プレス機の安定性

高張力鋼板を曲げる際は、より強い押し圧が常に必要です。つまり、この静的摩擦係数は一般的に動的なものよりも大きくなります。それにより、受け型の片端に板が引っかかってしまい、同時にもう片方だけが滑り、曲げられしまう現象が生じるケースがあります。そのことによって、曲げる鋼板がゆらゆらと揺れながら受け型内に沈んでいき、不安定な曲げ加工となってしまいます。この現象はスティックスリップ現象と呼ばれており、高いひずみを生じさせる曲げ加工となってしまいます。これを回避するためにも、安定したパワーのあるプレス機械にしっかりと曲げ型を固定することをおすすめします。また、受け型の端にグリースを塗ることや、受け型両端のR部分を回転式の丸棒にすることで、このスティックスリップ現象の回避や押し圧の削減になります。

クラウニング

クラウニングは、プレス機の荷重時における弾性たわみを補う方法です(図4参照)。押し型及び受け型の中心がもっともたわみます。クラウニングを行うことによって、下記Cのたわみは補正され、よって長尺物での曲げにおいても全体に同じ角度の曲げを実現することが可能です。ただし下記Bのような形状の場合は、クラウニングで解決することはできません。

このたわみのメカニズムは、荷重解放後に引張り側に圧縮応力が発生し、同時に圧縮側に引張り応力が現れることに起因します(図2参照)。この応力が板厚全体におよび、最終的に長手方向での応力となり、下記Cのようなたわみを生じさせます。この歪曲の度合いは主に、曲げのフランジの高さと曲げの長さによります。長尺物の段階的な曲げにおけるクラウニングの設定条件に関しては、追加で考慮すべき点がありますので、弊社営業担当へご相談ください。

図4：クラウニング



- A 直線プレス仕上げ
- B 曲げラインに沿ってカーブしたプレス仕上げ
- C カーブして角度をつけたプレス仕上げ

曲げ圧

曲げ加工時の曲げパワーの設定を行うためには、曲げの長さ、板厚、受け型の開き幅及び引張強度だけを考慮するのではなく、曲げ時における力の変化も考慮する必要があります。曲げ加工時における最大負荷は、通常摩擦(グリースの使用なし)で曲げの開きが120度に達したときです。試し曲げを必ず行ってください。

$$P = \frac{b \cdot t^2 \cdot R_m}{(W - R_d - R_p) \cdot 9800}$$

P = 曲げ加工圧 (トン)

t = 板厚 mm

W = 受け金型開き幅 (mm) (図1)

b = 曲げ加工長さ (mm)

R_m = 引張り強さ MPa (表1)

R_d = 受け金型エントリー半径

R_p = パンチ曲率半径 (mm)

SSABの曲げの公式(SSAB Bending Formula[®])は90°曲げ加工テストで実証されています(図5参照)。

表1：曲げ加工圧の計算の為の代表的な引張強さ

鋼種	引張強度 (代表値) (Mpa)
S355	550
Strenx 600 MC	760
Strenx 650 MC	800
Strenx 700, 700 MC, 700 PLUS	860, 850, 840
Strenx 900, 900 MC, 900 PLUS	1010, 1150, 1060
Strenx 960, 960 MC, 960 PLUS	1060, 1200, 1120
Strenx 1100, 1100 MC	1440, 1320
Strenx 1300	1530
Docol 600 DP/DL	660
Docol 800 DP/DL	860
Docol 1000 DP	1090
Docol 1200 M	1300
Docol 1300 M	1400
Docol 1400 M	1510
Docol 1500 M	1600
Hardox 400	1250
Hardox 450	1400
Hardox 500	1650

例1

あるプレス・ブレイキで、板厚20mmのS355を受け金型開き幅200mmで受け、金型エントリー半径15mm、パンチ曲率半径40mmで加工できたとする。

もし同じ受け金型と押し型を使用して、同じ曲げ加工長さとする、同じプレス・ブレイキで曲がるハルドックス400の板厚はいくつになるのでしょうか？

曲げ加工圧は同じですから、板厚と引張強さだけが異なり、上の公式の代わりに単純に：

$$20^2 \times 550 = t^2 \times 1250$$

ハルドックス耐摩耗鋼板では板厚13.3mmとなります。圧延方向直角の推奨最少パンチ曲率半径(R/t比率)は、40/13.3=3となります。表2によると、ハルドックス400の鋼板はこのパンチ曲率半径で圧延方向直角に曲げることができます。ハルドックス400の推奨最少金型開き幅は200/13.3=15.0で、表2の数値を満たしています。

例2

長さ2000mmのブラケットを曲げたプレートで製作する場合、下記のような選択肢があります。

a) 引張強度550MpaのS355、10mmの板厚を使用

もしくは

b) 引張強度860MpaのSTRENGTH ストレックス高強度構造用鋼板の板厚7mmを使用

どちらの場合も、手持ちの開き幅100mmとエントリー半径10mmの受け金型を使用。パンチ曲率半径はどちらも14mmとして、それぞれいくらの曲げ加工圧が必要か？

S355の曲げ加工圧は

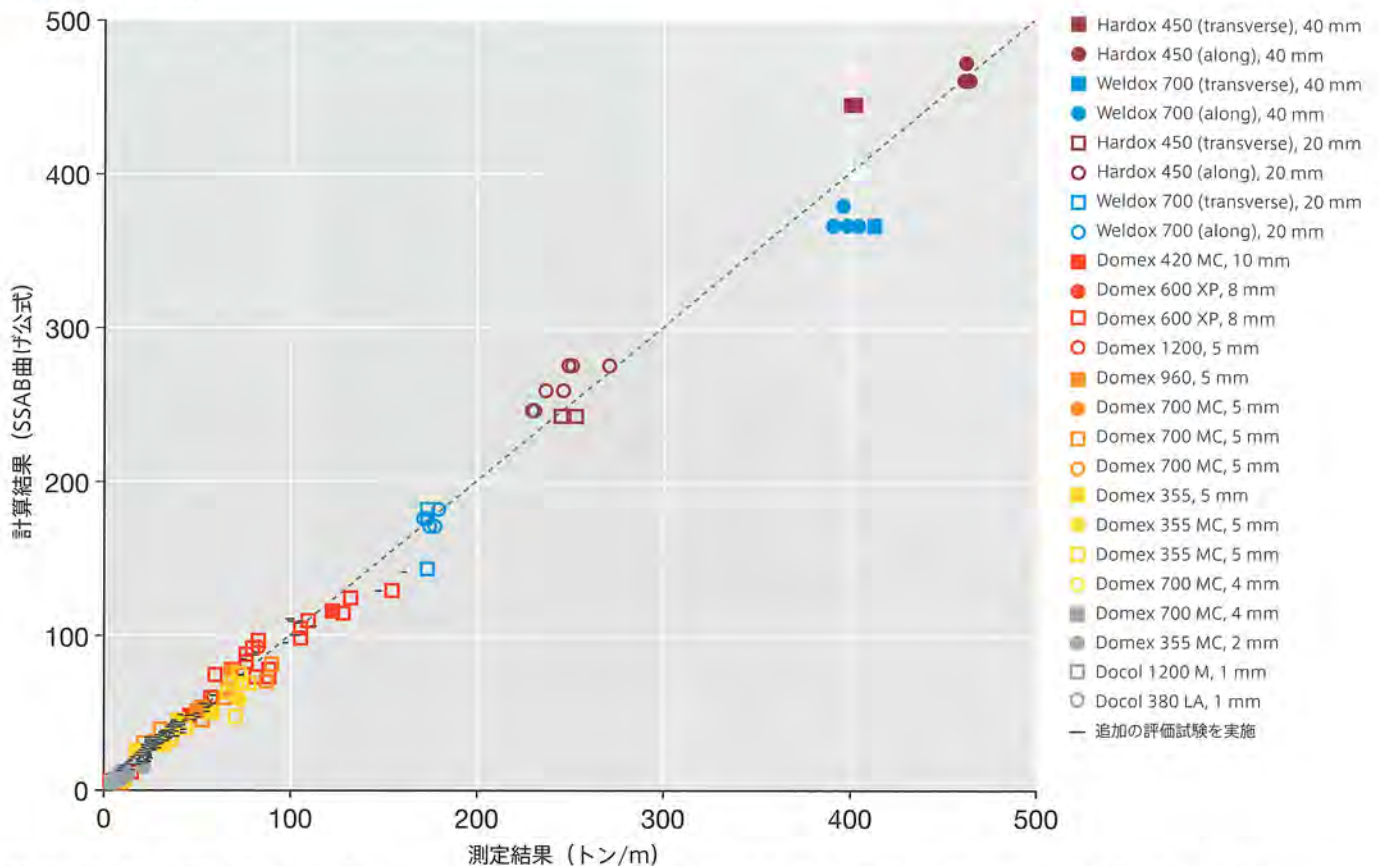
$$P = \frac{2000 \cdot 10 \cdot 10 \cdot 550}{(100 - 10 - 14) \cdot 9800} = 148 \text{ トン}$$

ストレックス700の曲げ加工圧は

$$P = \frac{2000 \cdot 7 \cdot 7 \cdot 860}{(100 - 10 - 14) \cdot 9800} = 113 \text{ トン}$$

強度よりも板厚の影響が大きいため、この典型的なケースだとストレックス700鋼板を曲げる加工圧は小さくなります。

図5：曲げ加工圧



SSABの曲げ公式(SSAB Bending Formula[®])は、幅広い板厚とグレードで実証されています。テスト片は90°曲げを行っています。金型等のセットアップはSSABの曲げ加工の推奨に沿って行われています。

スプリングバック

スプリングバックは、鋼板の強度と、受け金型開き幅と板厚の比率によって大きくなります(W/t)。また材質の降伏強度が最も大きな影響力を持ちます。

曲げ加工時、さまざまな残留応力が曲げ加工断面上に存在します。塑性ひずみの度合やこれらの残留応力の分布がスプリングバックとなって現れます。全てのスプリングバックは弾性変形によるものです。

スプリングバックを補う為には、材料に圧印なくオーバーベンディングが出来る様な受け型の形状にしなければなりません。

個々の曲げツールの設定によって大きく変わるので、曲げ加工時に材料のスプリングバックを正確に予測するのは非常に難しいことです。そのため、必ず試し曲げをされることをお勧めします。薄い鋼板やシート材(板厚<10mm)の材料におけるスプリングバックは、引張強度(Mpa)/100=スプリングバックの度数としてある程度予測可能です。

前提条件は、受け金型開き幅が板厚の約10~12倍になります。

スプリングバックに影響するパラメーター

- 材料の降伏強度 – 高い降伏強度は大きなスプリングバックの原因となります。
- パンチ曲率半径 – パンチ曲率半径を大きくするとスプリングバックも大きくなります。
- 受け金型開き幅 – 大きな受け型開きも大きなスプリングバックの原因となります。
- 材料のひずみ硬化

曲げ加工における推奨条件

SSABの製品は日々進化を続けており、様々な使用条件で特徴が異なるため、曲げテストやその評価は幾分違ってきます。

例えば、

厚板材の場合、押し型Rと厚板/薄板の板厚(R/t)の最小推奨値は表3に示しています。

また、STRENX ストレックス高強度構造用鋼板の薄板材(旧 Domex ドーメックス)及び DOCOL ドコール冷間圧延鋼板に関しては、最小曲げRとシート厚(Ri/t)との関係性は表2を参照ください。

これら曲げ推奨値は荷重解放後90°(一回押し)での曲げ条件となっています。受け型の開き幅はガイドライン通りでその他曲げに影響のない条件は、それぞれ違う可能性があります。

表2と表3ではSSABのすべての製品レンジをご紹介できておりませんので、その他の製品の情報や技術的なお問い合わせは、弊社テクニカルサポートまたは営業担当者へご連絡頂くか、www.ssab.comへアクセスください。

STRENX ストレックス高強度構造用鋼板およびHARDOX ハルドックス耐摩耗鋼板はストレックス及びハルドックスの保証条件に準じた曲げ条件で出荷しております。

詳しい情報につきましては、各国のSSAB営業担当者にご相談ください。

表 2 : 固定金型と標準的な摩擦 (潤滑油なし) でのストレンクス薄板鋼板およびドコールの曲げ推奨条件
 R_i/t はすべての曲げ方向に該当。 R_i/t は内径。薄板鋼板 (R_i)/ 板厚 (t)。

	板厚 t (mm)	圧延方向	最小 R_i/t	受け金型開き幅 W/t
熱間圧延薄板鋼板	Strenx 600 MC	$t \leq 3$	0.7	10
		$3 < t \leq 6$	1.1	10
		$t > 6$	1.4	10
	Strenx 650 MC	$t \leq 3$	0.8	10
		$3 < t \leq 6$	1.2	10
		$t > 6$	1.5	10
	Strenx 700 MC	$t \leq 3$	0.8	10
		$3 < t \leq 6$	1.2	10
		$t > 6$	1.6	10
	Strenx 700 MC PLUS	$3 \leq t \leq 10$	1.0	10
		$t > 10$	1.5	10
	Strenx 900 MC	$3 \leq t \leq 8$	3.0	12
		$t > 8$	3.5	12
Strenx 900 PLUS	$3 \leq t \leq 6$	3.0	12	
Strenx 960 MC	$3 \leq t \leq 10$	3.5	12	
Strenx 960 PLUS	$3 \leq t \leq 6$	3.5	12	
Strenx 1100 MC	$3 \leq t \leq 8$	4.0	14	
冷間圧延薄板鋼板	Docol 600 DP/DL	$0.5 \leq t \leq 2.1$	0.5	10
	Docol 800 DP/DL	$0.5 \leq t \leq 2.1$	1.0	10
	Docol 1000 DP	$0.5 \leq t \leq 2.1$	2.0	10
	Docol 1200 M	$0.5 \leq t \leq 2.1$	3.5	12
	Docol 1300 M	$0.5 \leq t \leq 2.1$	3.5	14
	Docol 1400 M	$0.5 \leq t \leq 2.1$	4.0	14
	Docol 1500 M	$0.5 \leq t \leq 2.1$	4.0	14

表 3 : 丸金型と標準的な摩擦 (潤滑油なし) での STRENX ストレンクス高強度構造用鋼板および HARDOX ハルドックス耐
 摩耗鋼板の曲げ推奨条件 R/t はパンチ径 (R)/ 板厚 (t)

	板厚 t (mm)	圧延方向に直角	最小 R/t	圧延方向	最小 R/t	受け金型開き幅最小 W/t (w)
厚板鋼板	Strenx 700	$t < 8$	1.5	2.0	10	
		$8 \leq t < 15$	1.5	2.0	10	
		$15 \leq t < 20$	2.0	2.5	12	
		$t \geq 20$	2.0	2.5	12	
	Strenx 900/960	$t < 8$	2.5	3.0	12	
		$8 \leq t < 15$	2.5	3.0	14	
		$15 \leq t < 20$	2.5	3.0	14	
		$t \geq 20$	3.0	3.5	16	
	Strenx 1100	$t < 8$	3.0	3.5	12	
		$8 \leq t < 15$	3.0	3.5	14	
		$15 \leq t < 20$	3.0	3.5	14	
		$t \geq 20$	3.5	4.0	16	
	Strenx 1300	$t < 8$	3.5	4.0	14	
		$8 \leq t < 15$	4.0	4.5	14	
	Hardox 400	$t < 8$	2.5	3.0	12	
		$8 \leq t < 15$	3.0	4.0	14	
		$15 \leq t < 20$	3.0	4.0	14	
		$20 \leq t < 50$	4.0	5.0	16	
	Hardox 450	$t < 8$	3.0	3.5	12	
		$8 \leq t < 15$	3.5	4.5	14	
$15 \leq t < 20$		3.5	4.5	14		
$t \geq 20$		4.5	5.0	16		
Hardox 500	$t < 8$	3.5	4.5	14		
	$8 \leq t < 15$	4.0	4.5	14		
	$15 \leq t < 20$	4.5	5.0	16		
	$t \geq 20$	5.5	6.0	18		
薄板鋼板 熱間圧延	Hardox 400	$2 \leq t < 4$	3.0	4.0	12	
		$4 \leq t \leq 8$	3.0	3.5	12	
	Hardox 450	$2.5 \leq t < 4$	3.0	4.0	12	
		$4 \leq t \leq 8$	3.0	3.5	12	
Hardox 500	$3 \leq t \leq 6.5$	3.5	4.0	14		